

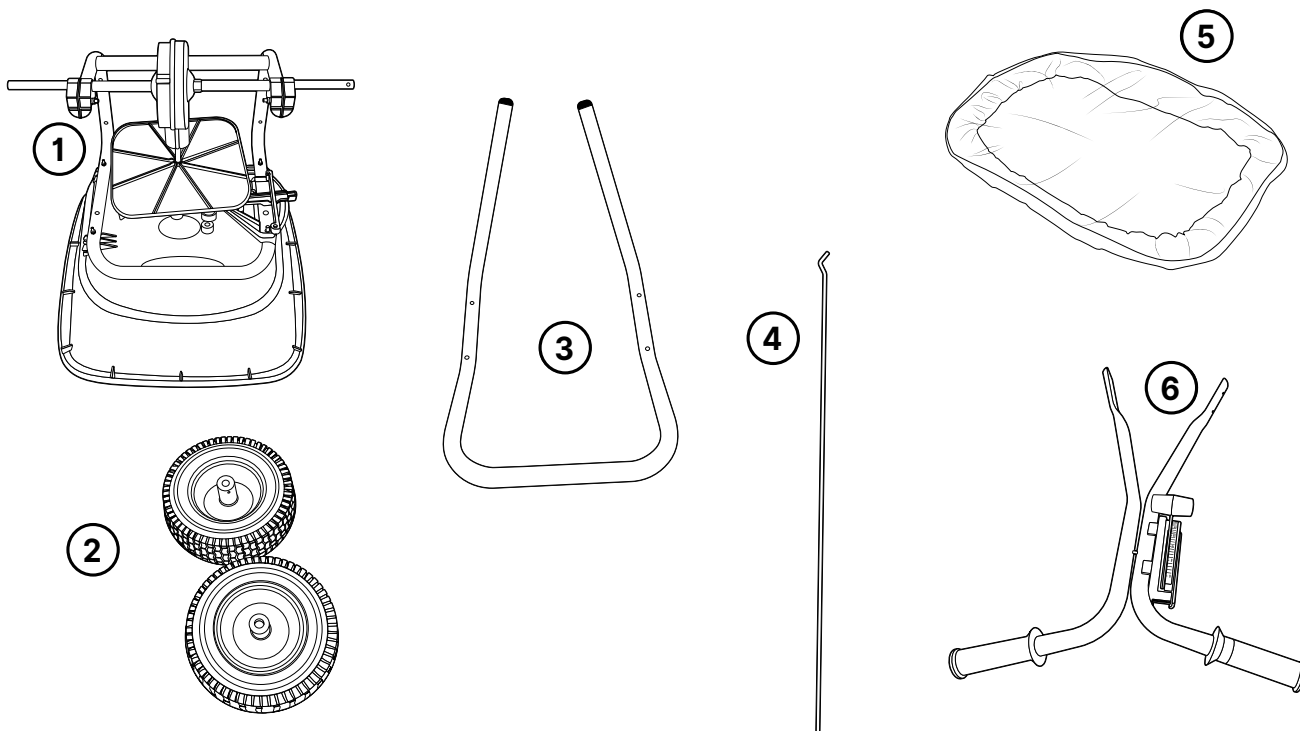
ACCUPRO® 360ST

Návod k použití

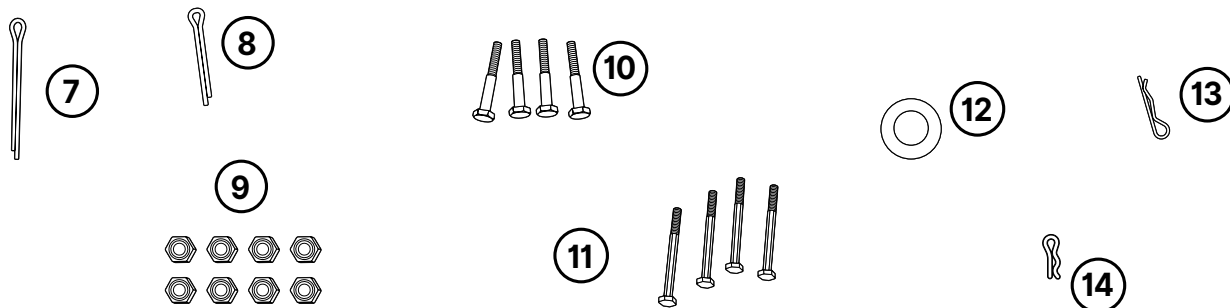


Díly

HLAVNÍ ČÁSTI (Obrázky nejsou v měřítku)



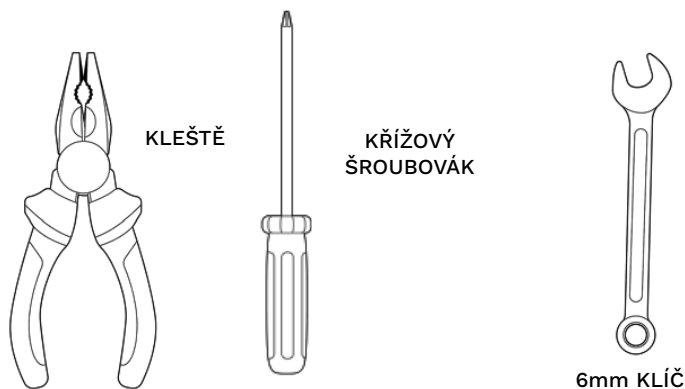
SPOJOVACÍ MATERIÁL



Seznam dílů ACCUPRO 360ST

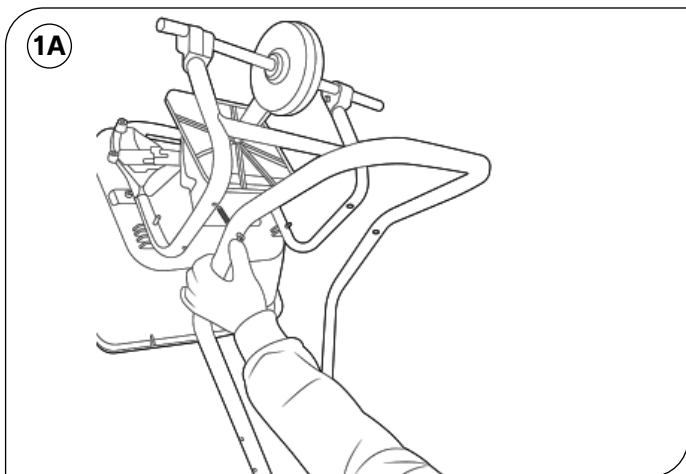
1. Zásobník
2. Kola
3. Zadní opěrka
4. Ovládací tyč
5. Kryt proti dešti
6. Rukojeť
7. Velká závlačka
8. Malá závlačka
9. Matice M6 × 8
10. 4 × šrouby M6 × 40mm
11. 4 × šrouby M6 × 65mm
12. Podložka kola
13. Míchadlo
14. Pružinová závlačka

Nářadí potřebné k montáži.
Klíč 6 mm, kleště, křížový šroubovák.



Sestavení rozmetadla **ACCUPRO 360ST**

Přípevnění zadní opěrky k rozmetadlu

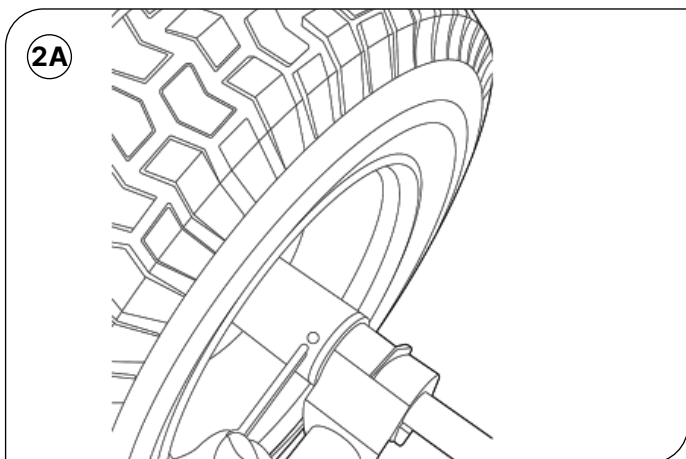


Slícujte 4 otvory v zadní opěrce se 4 otvory v rámu.

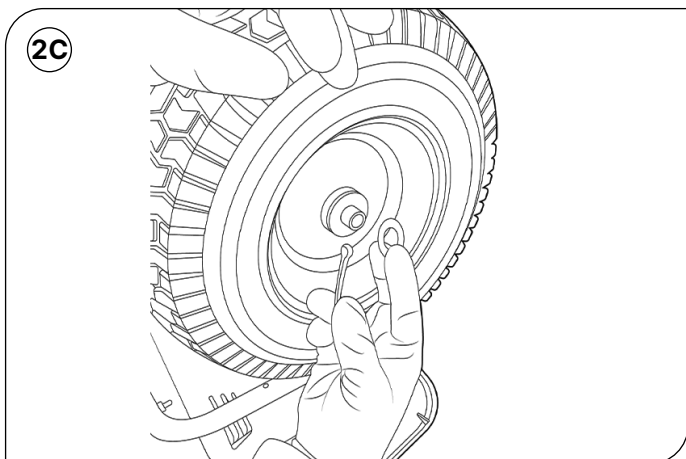
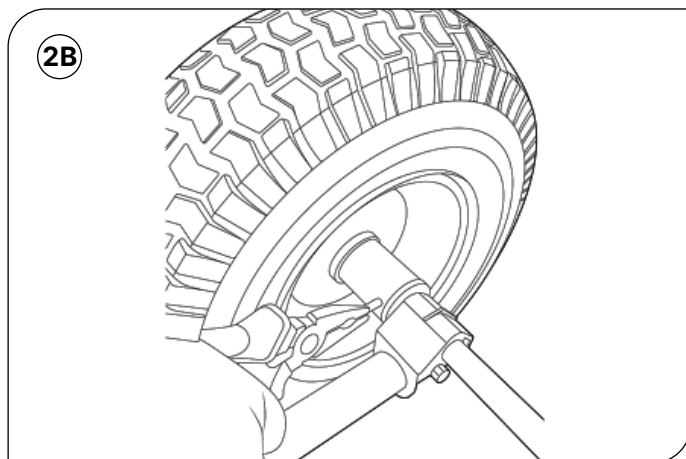


Pomocí 4 šroubů M6×65 mm a 4 pojistných matic M6 připevněte zadní opěrku k rámu a řádně utáhněte pomocí klíče M6 a kleští.

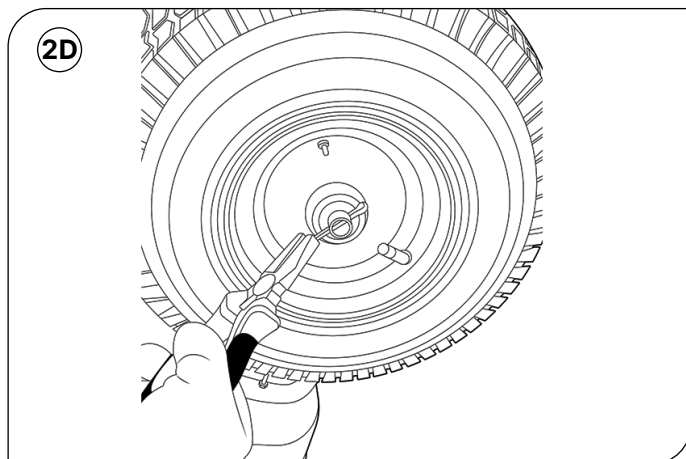
Přípevnění kol k podvozku rozmetadla



Umístěte hnací kolo na nápravu. Slícujte otvor v kole s otvorem v nápravě. Použijte větší závlačku a prostrčte ji otvorem. Kleštěmi roztáhněte konec závlačky a zajistěte kolo na nápravě.

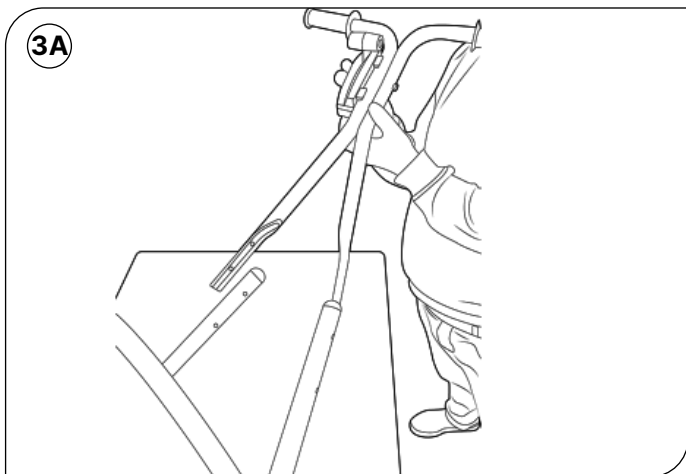


Umístěte další kolo na druhou stranu náprav. Ujistěte se, že ventilek kola směřuje ven. Nasaďte podložku a poté do otvoru vložte malou závlačku. Kleštěmi roztáhněte konec závlačky, abyste kolo připevnili k nápravě.

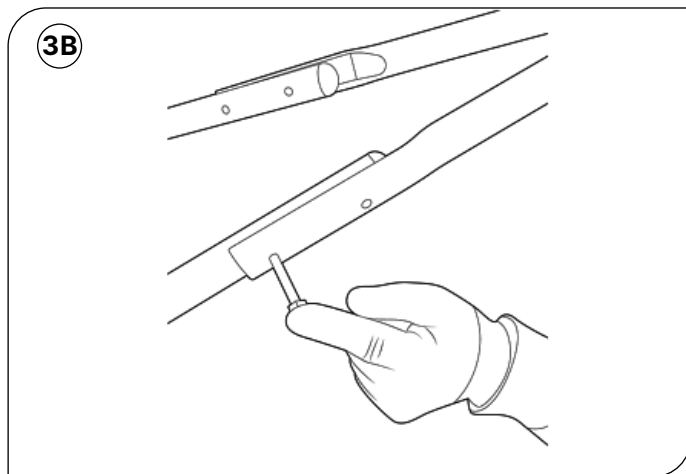


Sestavení rozmetadla **ACCUPRO 360ST**

Přípevnění rukojeti k rozmetadlu

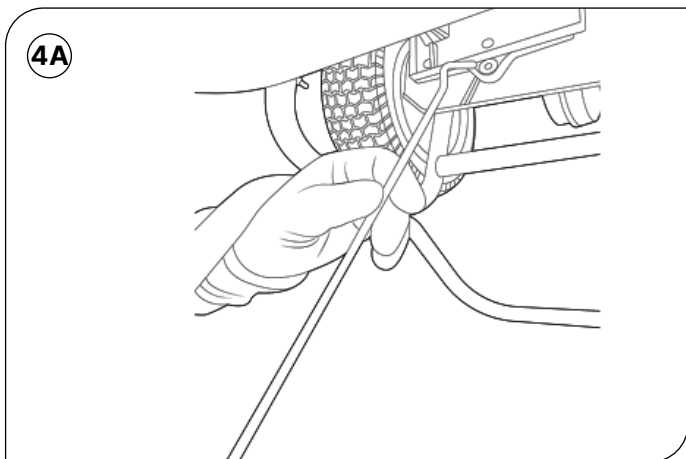


Nasaďte rukojeť na zadní opěrku.

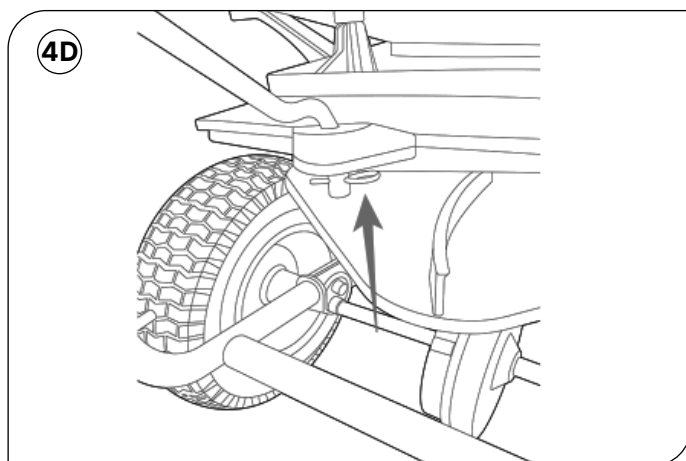
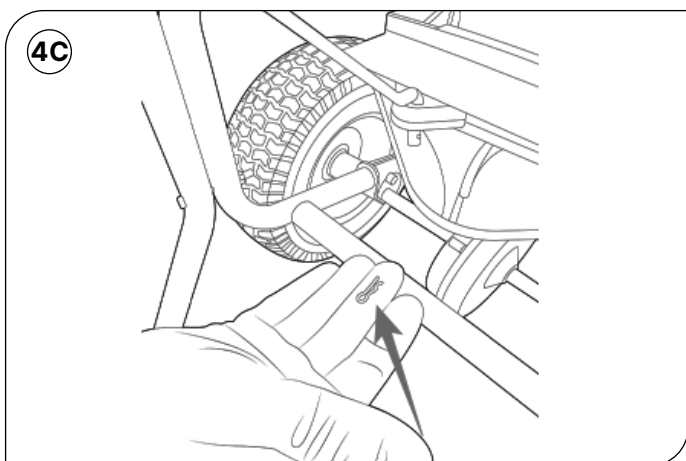
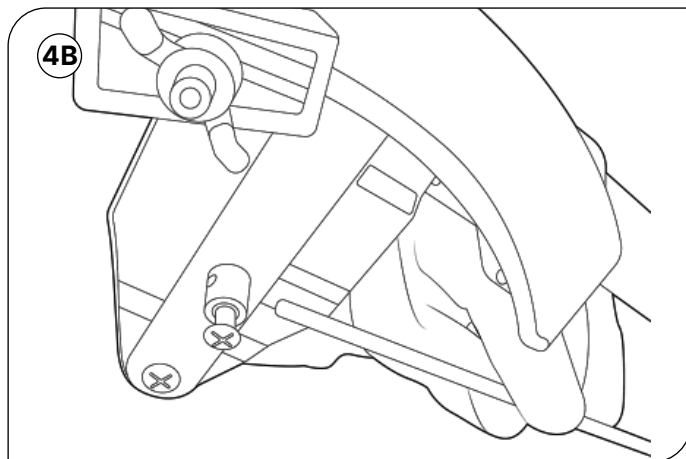


Pomocí šroubů M6×40 mm a pojistných matic rukojeť připevněte a řádně utáhněte.

Přípevnění ovládací tyče

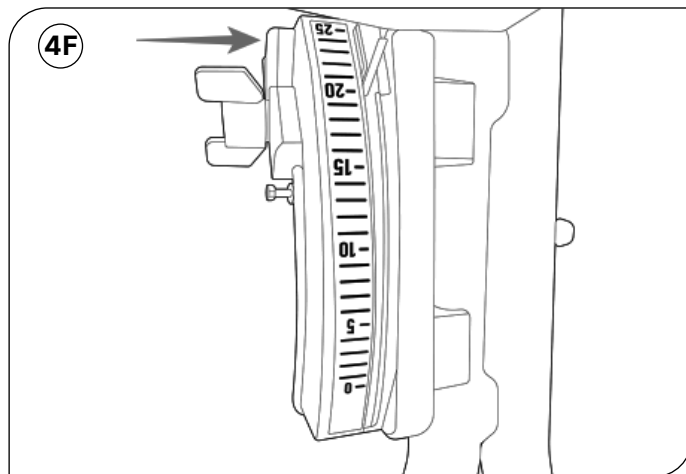
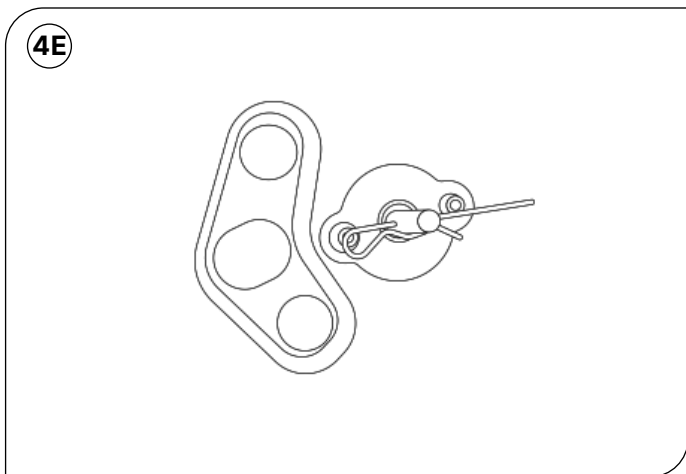


Provlékněte zahnutý konec ovládací tyče otvorem v šoupátku, jak je znázorněno na obrázku (4A). Rovný konec ovládací tyče prostrčte úchytem na ovladači, jak je znázorněno na obrázku (4B), šroub neutahujte.

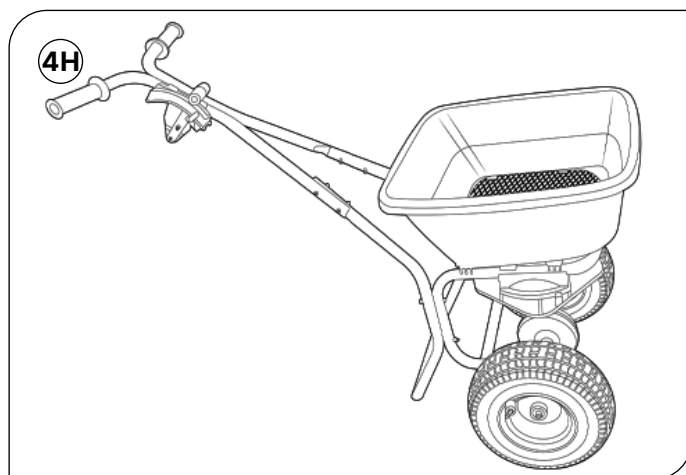
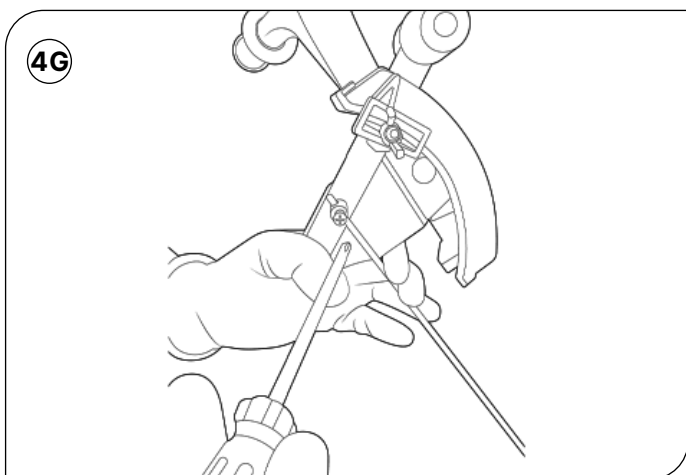


Pomocí malé závlačky znázorněné na obrázku (4C) připevněte ovládací tyč k šoupátku (4D).

Sestavení rozmetadla **ACCUPRO 360ST**



Ujistěte se, že otvory ve spodní části násypky jsou v plně otevřené poloze, jak je znázorněno na obrázku 4E, a páka ovladače znázorněná na obrázku (4F) je nastavena do plně otevřené polohy a značka (označená šipkou) směřuje na číslo 25 na měřidle.



Při zcela otevřeném otvoru násypky (jak je znázorněno na obrázku 4E) a páce na ovladači v poloze 25 (jak je znázorněno na obrázku 4F) utáhněte šroub na úchytu ovládací tyče (4B).

Rozmetadlo je nyní zcela sestaveno.

Kalibrace

Kalibrace rozmetadla se provádí automaticky během montáže, jak je popsáno zde. Podrobné pokyny k upevnění ovládací tyče naleznete na obrázcích 4E, 4F a 4G. Kalibraci pravidelně kontrolujte, abyste zajistili přesnost aplikace.

Při správné kalibraci by mělo být šoupátko zcela zavřené při nastavení 0 a zcela otevřené při nastavení 25. Je-li nutné seřízení, uvolněte ovládací táhlo a zopakujte kroky 4E, 4F a 4G.

Použití **ACCUPRO 360ST**

Rozmetadlo ACCUPRO 360ST je navrženo pro přesnou aplikaci osiva, hnojiva a dalších sypkých materiálů na trávník. Chcete-li optimalizovat účinnost tohoto rozmetadla, postupujte podle níže uvedeného návodu.

Krok 1: Kontrola před použitím

Před použitím rozmetadla se ujistěte, že je čisté a bez nečistot z předchozího použití.

Krok 2: Kontrola materiálu

Zkontrolujte, zda je používaný materiál v dobrém stavu, zda je sypký a vhodný pro použití v tomto rozmetadle.

Krok 3: Nastavení aplikační dávky

Zkontrolujte, zda je páka ovladače v zavřené poloze. Zvolte správné nastavení na ovladači SmartSpread™. Zvolte písmeno odpovídající hnojivu, které má být aplikováno, tím se šoupátko SmartSpread™ nastaví do optimální polohy pro rozmetání zvoleného hnojiva. Pákou na ovladači zvolte na číselníku 1 až 25 požadovanou dávku vybraného hnojiva.

Další informace o aplikačních dávkách konkrétních produktů ICL naleznete na webových stránkách ICL nebo u prodejců ICL.

Krok 4: Plnění zásobníku

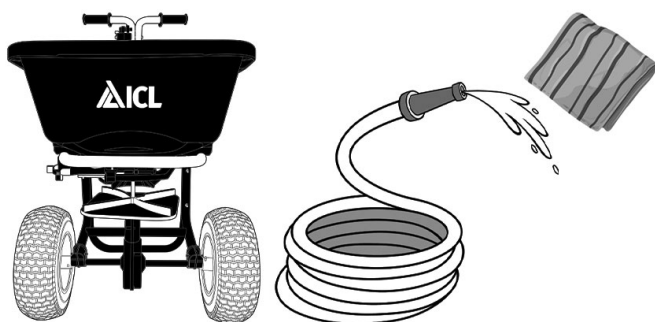
Před plněním zásobníku se ujistěte, že ovládací páka zůstala ve vypnuté/zavřené poloze (směrem k rukojeti). Zásobník naplňte rovnoměrně. Zásobník vždy plňte na bezpečném místě tak, aby náhodné rozsypaní při plnění nemohlo způsobit škody.

Krok 5: Pohyb s rozmetadlem

Při aplikaci hnojiva se pohybujte rychlostí 5 km/h a udržujte násypku ve vodorovné poloze. S již nastaveným ovladačem SmartSpread™ v požadovaných polohách zatlačte páku zapnuto/vypnuto na řídkách dopředu na doraz a současně se rozejděte. Pohyb vpřed zahajte vždy současně se zatlačením páčky dopředu do polohy zapnuto. Na konci každé jízdy zatáhněte páku zapnuto/vypnuto zpět do nulové polohy, abyste zastavili přísun materiálu do rozmetacího mechanismu. Šířka aplikace se liší u různých typů hnojiv. Vždy zkontrolujte šířku rozmetání používaného produktu.

Krok 6: Čištění a údržba

Důkladným čištěním rozmetadla výrazně prodloužíte jeho životnost a zlepšíte jeho schopnost rovnoměrného rozmetání při dalším použití. Pokud je materiál v zásobníku suchý a bez vlhkosti, nasypťe jej zpět do pytle. Pokud byl materiál znehodnocen vlhkostí, zlikvidujte jej způsobem stanoveným výrobcem.



Rozmetadlo důkladně umyjte čistou vodou, zejména v okolí míchadla a na spodní straně zásobníku. Doporučujeme vysušit. Rozmetadlo nepoužívejte znovu, dokud není suché.

ACCUPRO 360ST Aplikační dávky

Rozmetadlo je navrženo pro aplikaci různých typů materiálů v přesných dávkách.



Naskenováním QR-kódu na pytli s hnojivem zjistíte doporučené dávnování a nastavení rozmetadla.

Pokud máte problémy s nalezením správného nastavení rozmetadla nebo aplikačních dávek, kontaktujte prosím obchodního zástupce společnosti ICL.

Záruka 3 roky

Na tento výrobek se vztahuje záruka na bezvadné původní zpracování a materiál po dobu 3 let od data zakoupení koncovým uživatelem, což je doloženo originálním dokladem o koupi s datem.

Pokud bude zjištěna výrobní vada, výrobce podle svého uvážení bezplatně opraví nebo vymění díl(y) nebo výrobek za předpokladu, že vada nebyla způsobena nesprávnou montáží, špatným zacházením, nesprávným používáním, neoprávněnou manipulací nebo běžným opotřebením podle rozhodnutí výrobce.

Výrobce může podle svého uvážení požadovat, aby byl díl(y) nebo výrobek spolu s původním dokladem o koupi vrácen na náklady majitele ke kontrole a dodržení podmínek této záruky.

Nevracejte žádný výrobek bez předchozího souhlasu. Chcete-li se domáhat nápravy v rámci této záruky, kontaktujte výrobce na uvedeném kontaktním čísle nebo e-mailové adrese a popište povahu výrobní vady.

Specifická omezení

Tato záruka se vztahuje pouze na díl(y) nebo výrobek; veškeré náklady na práci spojené s opravou nebo výměnou vad jsou výslovně vyloučeny. Vzhledem ke korozivní povaze většiny hnojiv a výrobků pro tání ledu výrobce neposkytuje žádnou záruku na degradaci dílu(ů) nebo výrobku v důsledku koroze nebo jejích účinků a výslovně ji vylučuje.



Chcete-li zmírnit účinky korozivních materiálů na výrobek, rozmetadlo po každém použití důkladně vyčistěte a vysušte. Jako další preventivní opatření ošetřete všechny kovové části olejem nebo silikonovým sprejem.

ICL Česká republika a Slovensko
Robert Fagoš, regionální manažer
pro okrasné zahradnictví a trávnický
+420 703 490 757
robert.fagos@icl-group.com

www.icl-growingsolutions.cz



MKT-0423

